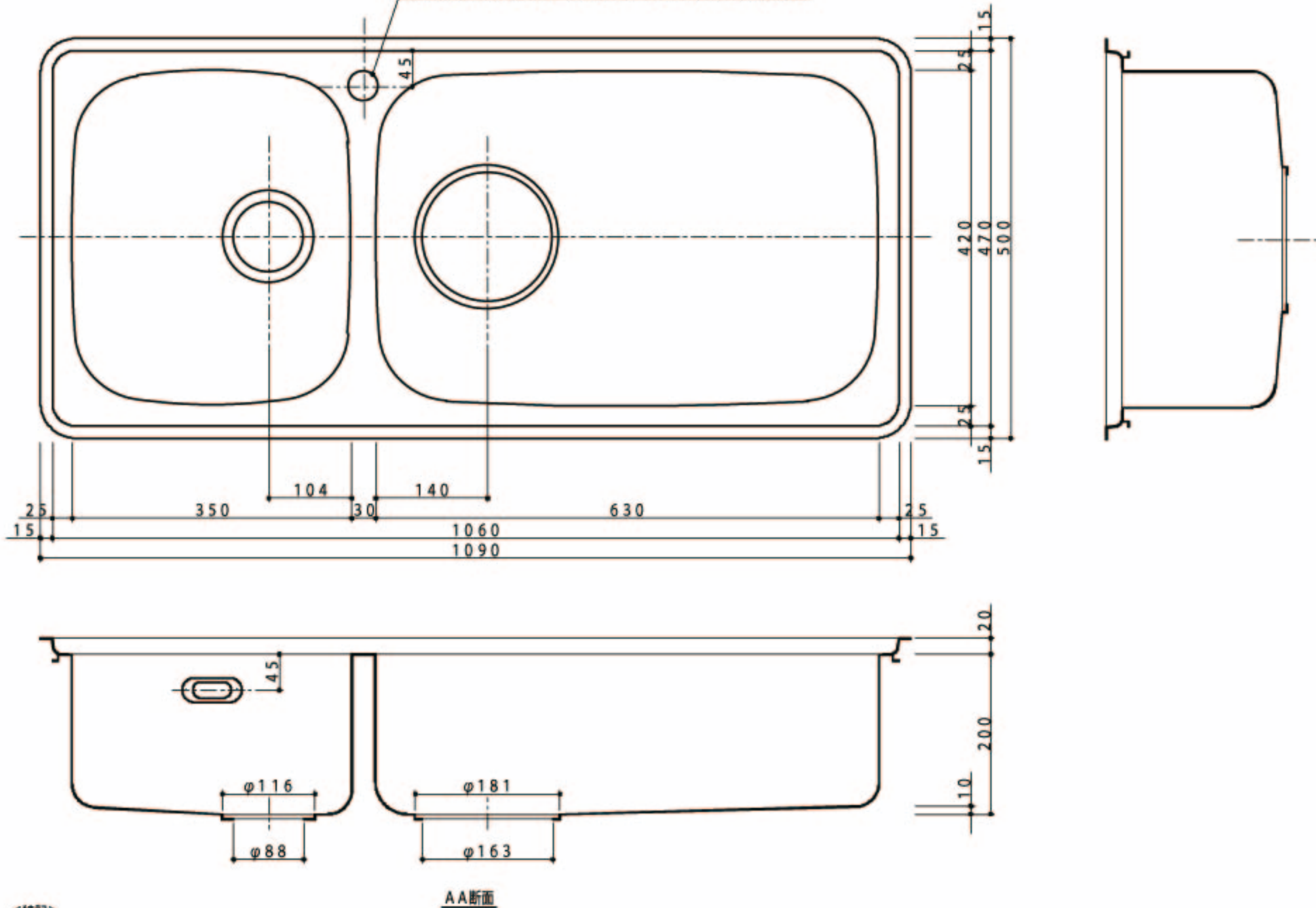


水栓金具取付用穴 φ38 注) SKU-511Wのみに穴開けとする



<特記>
 1) 本図は左シンク用を示し、右シンク用は本図の左右対称とする。
 2) SKU-510Wは水栓穴なしの記号で、SKU-511Wは水栓穴有りとする。

お問合せは 045-482-2155
KITCHEN&BATH
 ユー建築ワークス u-archi.co.jp

SKU-510WL (R) ステンレストップ (アンダー用)
 SKU-511WL (R)

1/5 14 8 12
 単間